

PATENT ABSTRACTS OF JAPAN

(11)Publication number : 05-281562
 (43)Date of publication of application : 29.10.1993

(51)Int. Cl. G02F 1/1341
 G02F 1/13
 G02F 1/1339

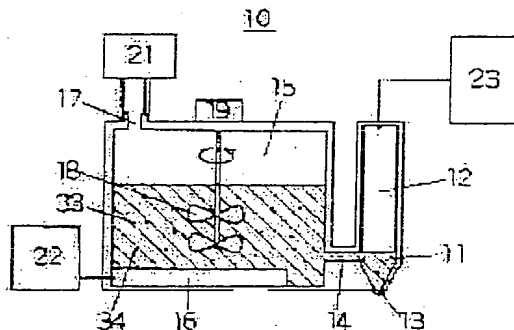
(21)Application number : 04-078131 (71)Applicant : MATSUSHITA ELECTRIC IND CO LTD
 (22)Date of filing : 01.04.1992 (72)Inventor : YAMADA SATOSHI
 HISAMITSU SHINJI
 ISHIHARA TERUHISA
 FURUKAWA HISAO

(54) MANUFACTURE OF LIQUID CRYSTAL PANEL

(57)Abstract:

PURPOSE: To provide a method of manufacturing a liquid crystal panel enabling the stable and accurate discharge of a liquid crystal, intermixed with spacer material dispersed uniformly, without the generation of gap unevenness.

CONSTITUTION: A liquid crystal 33 intermixed with spacer material 34 is heated by a heater 16 and dripped on a liquid crystal base while being agitated simultaneously by an agitator 18. Since the viscosity of the liquid crystal 33 is thus lowered by the heater 16 while preventing the sedimentation and coagulation of the spacer material 34 by the agitating function, the liquid crystal 33 can be discharged stably with accuracy applying an injection system. As a result, the liquid crystal intermixed with the spacer material can be dripped in the extremely minute and accurate state on the base so as to obtain a uniform liquid crystal panel without gap unevenness.



LEGAL STATUS

[Date of request for examination]

[Date of sending the examiner's decision of rejection]

[Kind of final disposal of application other than the examiner's decision of rejection or application converted registration]

(19) 日本国特許庁 (J P)

(12) 公開特許公報 (A)

(11) 特許出願公開番号

特開平5-281562

(43) 公開日 平成5年(1993)10月29日

(51) Int.Cl. ⁵	識別記号	庁内整理番号	F I	技術表示箇所
G 0 2 F	1/1341	7348-2K		
	1/13	7348-2K		
	1/1339	7348-2K		

審査請求 未請求 請求項の数1(全5頁)

(21) 出願番号	特願平4-78131	(71) 出願人	000005821 松下電器産業株式会社 大阪府門真市大字門真1006番地
(22) 出願日	平成4年(1992)4月1日	(72) 発明者	山田 聡 大阪府門真市大字門真1006番地 松下電器産業株式会社内
		(72) 発明者	久光 伸二 大阪府門真市大字門真1006番地 松下電器産業株式会社内
		(72) 発明者	石原 照久 大阪府門真市大字門真1006番地 松下電器産業株式会社内
		(74) 代理人	弁理士 松田 正道

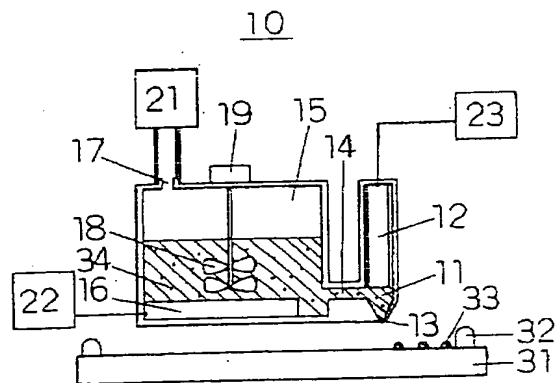
最終頁に続く

(54) 【発明の名称】 液晶パネルの製造方法

(57) 【要約】

【目的】 スペーサー材が均一に分散され、ギャップムラが生じず、スペーサー材を混入した液晶を安定して精度良く吐出出来る液晶パネルの製造方法を提供すること。

【構成】 スペーサー材を混入した液晶を、ヒーターで加熱し、同時に攪拌機で攪拌しながら、液晶用基板に滴下する。こうして、ヒーターによって液晶の粘度を下げ、しかも攪はん機能によりスペーサー材の沈降、凝集を防止することができるので、インクジェット方式を応用して液晶を精度良く安定して吐出できる。その結果、高精度で基板上に極めて微小に、かつ密に、スペーサー材を混入した液晶を滴下することができ、ギャップムラのない均一な液晶パネルが得られる。



3 1 配向処理を施した基板
3 2 封止材

1

【特許請求の範囲】

【請求項1】 一対の電極付き基板のうち、少なくとも一方の基板上に封止材を形成するステップと、少なくとも一方の基板上に、加熱機構と攪はん機構とを具備したインクジェットを用いて、スペーサー材を混入した液晶を滴下するステップと、減圧下にて前記一対の基板を貼り合わせるステップと、その後前記封止材を硬化するステップとを備えたことを特徴とする液晶パネルの製造方法。

【発明の詳細な説明】

【0001】

【産業上の利用分野】 本発明は液晶パネルの製造方法に関するものである。

【0002】

【従来の技術】 従来、液晶パネルの製造方法として、特開昭62-89025号公報に開示されているような、液晶滴下、組立方法が知られている。図6を用いてその製造方法を以下に詳細に説明する。

【0003】 配向処理を施した一対の透明電極付きガラス基板のうち、一方の基板31に封止材32を印刷形成した後、その封止材32で囲まれた領域内にディスペンサー60、もしくは液送ポンプ等の液体吐出装置を用いてスペーサー材34を混入した液晶33を滴下する。その後、前記2枚の基板31を減圧下で貼り合わせ、封止材32で囲まれた領域全体にスペーサー材34が混入された液晶33を展延し、しかる後に封止材32を硬化する。

【0004】 上記のような製造方法は、液晶のロスが少なく、液晶の供給時間が大幅に短縮されるだけでなく、スペーサー材34の散布工程を削減できる等の特徴を持つ。

【0005】

【発明が解決しようとする課題】 しかしながら、ディスペンサー、液送ポンプ等の液体吐出装置を用いてスペーサー材34を混入した液晶33を滴下供給するこのような従来の方法では、前記液体吐出装置の一滴の吐出量が多い。そのためスペーサー材34が均一に分散されずギャップムラが生じるといった課題があった。

【0006】 こうした課題に対処するため、一滴が極めて微量で精度の良い液体吐出装置を用いて、基板上に極めて微小に、且つ、ち密にスペーサー材34を混入した液晶33を吐出する方法が考えられる。そして、そのような一滴が極めて微小でしかも高精度な吐出が可能な液体吐出装置としてはインクジェットを利用する方法が考えらる。

【0007】 ところで、通常、インクジェットは粘度が10cps以下の液体に対しては上述のような適切な特性を持っている。

【0008】 しかしながら、液晶のように粘度が20～30cps以上の高粘度の液体に対しては適切に吐出で

2

きないという課題がある。またスペーサー材34を混入した液晶33を吐出する場合は、インクジェットの内部でスペーサー材34の沈降、凝集が起こり、安定して精度良く吐出できないといった課題もある。

【0009】 本発明は、このような従来の液晶パネル製造方法の課題を考慮し、スペーサー材が均一に分散され、ギャップムラが生じず、スペーサー材を混入した液晶を安定して精度良く吐出出来る液晶パネルの製造方法を提供することを目的とするものである。

10 【0010】

【課題を解決するための手段】 本発明は、一対の電極付き基板のうち、少なくとも一方の基板上に封止材を形成するステップと、少なくとも一方の基板上に、加熱機構と攪はん機構とを具備したインクジェットを用いて、スペーサー材を混入した液晶を滴下するステップと、減圧下にて前記一対の基板を貼り合わせるステップと、その後封止材を硬化するステップとを備えた液晶パネルの製造方法である。このようにすることによって、基板上に極めて微小に、かつち密にスペーサー材を混入した液晶を滴下する事が出来る。

【0011】

【作用】 本発明によれば、加熱機構によって液晶の粘度を下げ、しかも攪はん機能によりスペーサー材の沈降、凝集を防止することができるので、インクジェット方式を応用して液晶を精度良く安定して吐出できるものである。その結果、高精度で基板上に極めて微小に、かつち密に、スペーサー材を混入した液晶を滴下することができ、ギャップムラのない均一な液晶パネルが得られる。

【0012】

【実施例】 以下、本発明の実施例について図面を参照して説明する。

【0013】 図1は、本発明の一実施例で使用したインクジェット本体10の断面図である。インクジェット本体10は、大きく圧力室11と液晶室15とから構成されており、圧力室11には本体部に圧電素子(ピエゾ板)12が、また底面部には口径60 μ mの吐出口13が設けられている。圧電素子12には、外部に設けられたパルス発信機23が接続されている。そしてこの圧力室11は背面部にある供給口14により液晶室15に連結されている。この液晶室15の底部には、スペーサー材34を混入した液晶33の温度を調節するためのヒーター16が設けられている。このヒーター16には、液晶室15の外部に設けられている温度コントローラー22に接続されている。またモーター19と連結したスクリュー18を内部に設け、このスクリュー18によりスペーサー材34を混入した液晶33を攪はんするようになっている。また、液晶室15の上面部には通気口17が設けられており、インクジェット本体10内の圧力を調整するために設けられた真空ポンプ21と連結している。

3

【0014】図2(a)、(b)、(c)は、インクジェット本体10が液晶(図中斜線部)を吐出する際の一連の動作を説明するための図である。初期状態では図2(a)に示すように圧力室11に液晶が充填されている。次にパルス発信機23によってピエゾ板12に電圧を印加すると、図2(b)に示すようにピエゾ板12が圧力室11内の液晶を押し出し、吐出口13から液晶を吐出する。その後電圧を取り去るとピエゾ板12が、液晶室15から供給口14を通して圧力室11内に液晶を充填させる。前述の一連の動作を1サイクルとして、パルス発信機23から印加されるパルス数分だけ吐出を繰り返す。

【0015】本実施例に用いたインクジェット本体10を含め、一般のインクジェットでは吐出液体の粘度が10cps以下でないと吐出できない。ところが液晶は一般に20~30cps以上ありこのままでは吐出できない。そこで本発明では、液晶室15において、ヒーター16と温度コントローラー22により、液晶の粘度が吐出可能な粘度になるように液晶の温度を調節している。本実施例で用いたネマチック液晶では40℃以上で吐出することができ、温度コントローラー22で±3℃以内に液晶の温度を調節することにより、総吐出量370mgに対し±2%以内という高い精度で吐出できることが確認された。また吐出量の制御は駆動周波数を変えることにより行うことができる。

【0016】このような特性を持つインクジェット本体10を用いた液晶パネルの製造方法を図3~図6を用いて以下に詳細に説明する。

【0017】配向処理を施した透明電極付き基板31上に、封止材32をスクリーン印刷等により形成する。ここで封止材32は紫外線硬化型樹脂を使用した。次に上述したインクジェット本体10を図3に示すように、封止材32を形成した基板31から2mm隔てた状態に保ち、図4に示すように封止材32で囲まれた領域内を0.5mmピッチのライン状に走査させる。

【0018】その結果、スペーサー材34を混入した液晶33がライン状に基板31上に載せられる。次に、図5に示すように、こうしてスペーサー材34を混入した液晶33を滴下し終わった基板31と配向処理を施した基板51とを減圧下で貼り合わせる。その後大気圧下で封止材32を硬化して液晶パネルを得る。

【0019】本実施例ではインクジェット本体10の一滴の吐出量が 3.0×10^{-4} mgと極めて微量であり、かつ密に滴下しているため、滴下した時点でスペーサー材が均一に分散しており、また基板31、51を貼り合わせるときにもスペーサー材34が大きく移動することもない。したがってギャップムラのない表示特性の良好な液晶パネルが得られた。

【0020】なお、本発明は、本実施例に用いた型式に限らず、他の型式であっても、インクジェット機能を応

4

用したものであれば何れでもよい。

【0021】また、本発明の加熱機構と攪はん機構は、圧力室にも設ければさらによい。

【0022】また、本発明の加熱機構は、上記のような液晶室底部に設けられたヒーターに限られず、他のヒーターであってもかまわない。

【0023】また、本発明の攪はん機構は、上記のようなスクリュウタイプのものに限らず、他の攪はん機能を有する手段を用いてももちろんかまわない。

10 【0024】

【発明の効果】以上述べたところから明らかなように、本発明によれば、従来のインクジェットに加熱機構と攪はん機構とを具備させることにより、スペーサー材を混入した液晶を極めて微量に、かつ精度良く吐出することができる。その結果、スペーサー材が均一に分散され、ギャップムラが生じず、均一性の優れた表示特性の良好な液晶パネルを提供できる。

20 【0025】もちろん、スペーサー材を混入した液晶を使用できるため、スペーサー材の散布工程を不要にした長所も有する。

【図面の簡単な説明】

【図1】本発明の一実施例の加熱機構と攪はん機構とを具備し、圧力室内にピエゾ板を有するインクジェットの断面図である。

【図2】(a)同インクジェットの初期状態を示す圧力室の断面図である。(b)同インクジェットに電圧を印加した時の状態を示す圧力室の断面図である。(c)同インクジェットから電圧を取り去った時の状態を示す圧力室の断面図である。

30 【図3】本発明の一実施例の加熱機構と攪はん機構とを具備したインクジェットを用いた、スペーサー材を混入した液晶の滴下方法を示す断面図である。

【図4】本実施例で使用した滴下パターンを示す平面図である。

【図5】本実施例の、減圧下で一對の基板を貼り合わせる様子を示した斜視図である。

【図6】従来のディスペンサーを用いた滴下方法を示す断面図である。

【符号の説明】

- 40 10 インクジェット本体
11 圧力室
12 圧電素子(ピエゾ板)
13 吐出口
14 供給口
15 液晶室
16 ヒーター(加熱機構)
17 通気口
18 スクリュー(攪はん機構)
19 モーター
50 21 真空ポンプ

5

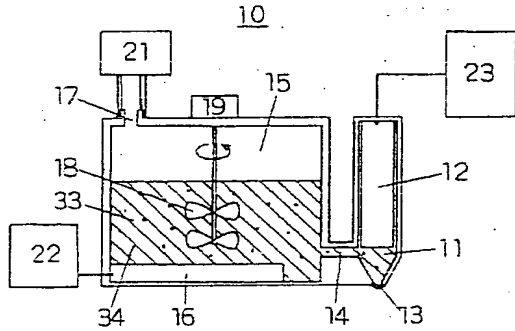
- 2 2 温度コントローラー
- 2 3 ハルス発信機
- 3 1 配向処理を施した基板
- 3 2 封止材

6

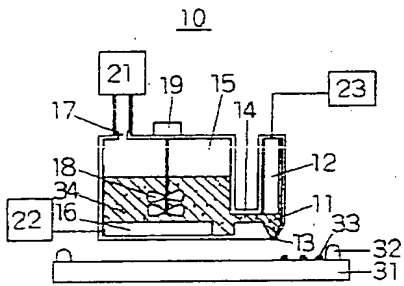
- 3 3 スペース材を注入した液晶
- 3 4 スペース材
- 5 1 配向処理を施した基板
- 6 0 ディスペンサー

【図1】

- | | | | |
|-----|--------------|-----|--------------|
| 1 0 | インクジェット本体 | 2 1 | 真空ポンプ |
| 1 1 | 圧力室 | 2 2 | 温度コントローラー |
| 1 2 | 圧電素子(ピエゾ版) | 2 3 | パルス発信機 |
| 1 3 | 吐出口 | 3 3 | スペース材を注入した液晶 |
| 1 4 | 供給口 | 3 4 | スペース材 |
| 1 5 | 液晶室 | | |
| 1 6 | ヒーター(加熱抵抗) | | |
| 1 7 | 達気口 | | |
| 1 8 | スクリーン(撥はん組織) | | |
| 1 9 | モーター | | |

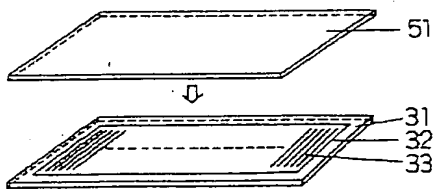


【図3】



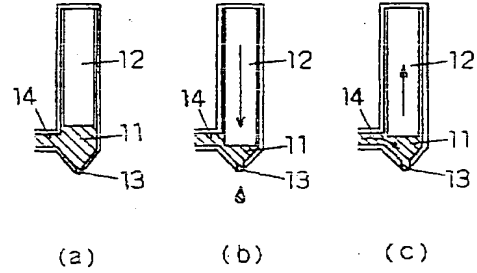
- 3 1 配向処理を施した基板
- 3 2 封止材

【図5】



- 5 1 配向処理を施した基板

【図2】

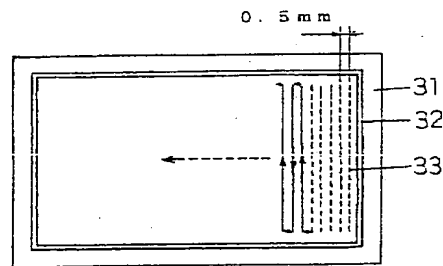


(a)

(b)

(c)

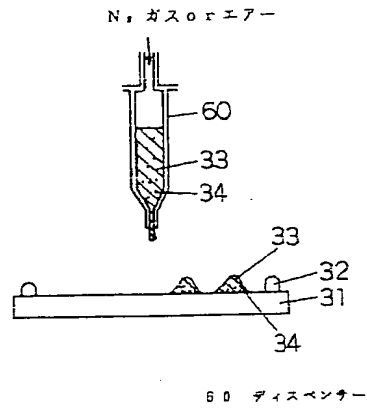
【図4】



(5)

特開平5-281562

【図6】



フロントページの続き

(72) 発明者 古川 久夫
大阪府門真市大字門真1006番地 松下電器
産業株式会社内